

齿轮泵出油侧板工件



齿轮泵出油侧板

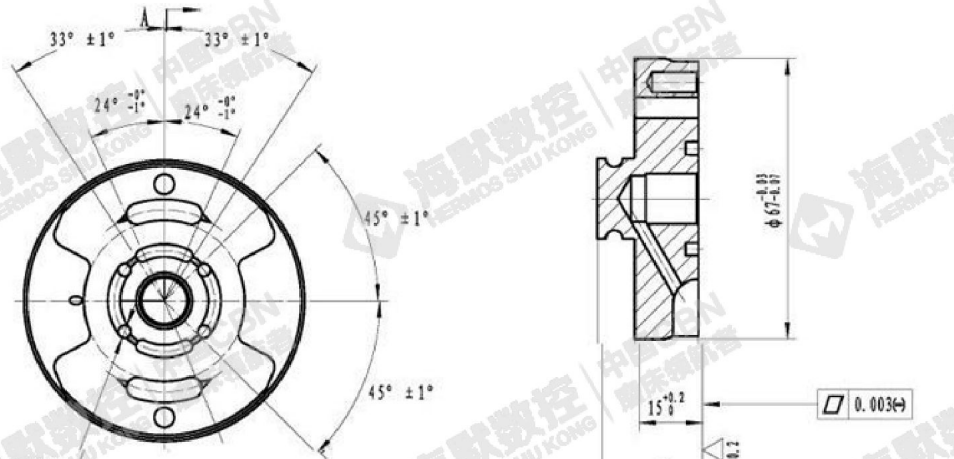
齿轮泵出油侧板粉末冶金工件；

降低困油，减小噪声的作用；



齿轮泵出油侧板图纸

外径：67mm；厚度：24mm；平面度：0.003（中凹）





加工难点

工件平面度要求高且要求中凹；

齿轮泵出油侧板加工现场

