

空调压缩机缸盖工件



空调压缩机缸盖

空调压缩机核心零部件之一；

工件铸造而成，需要车削磨削等加工工艺；

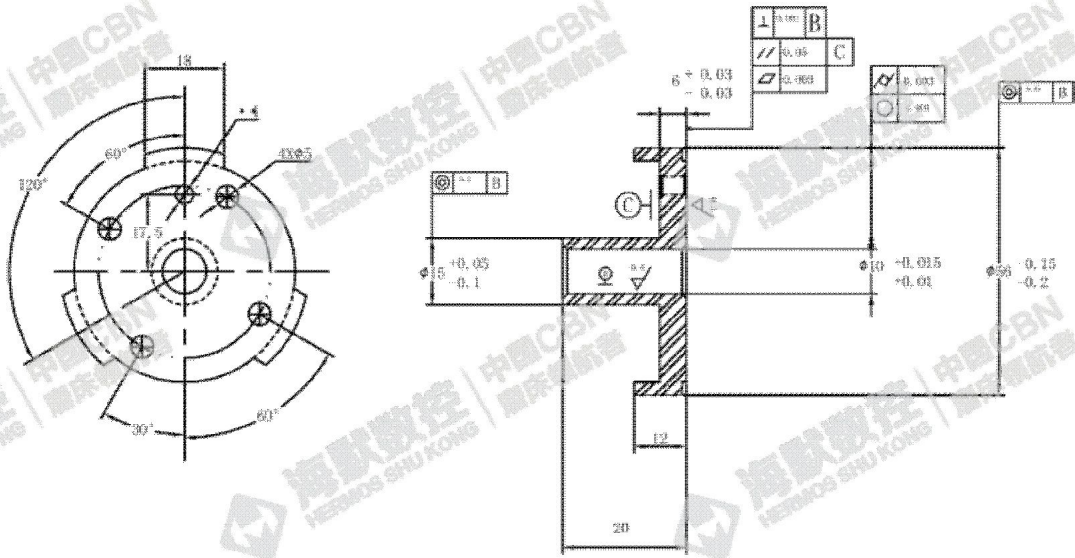
空调压缩机缸盖图纸

工件外径：56mm；内孔：10mm；

圆度：0.003mm；圆柱度：0.003mm

平行度：0.05mm；平面度：0.003mm

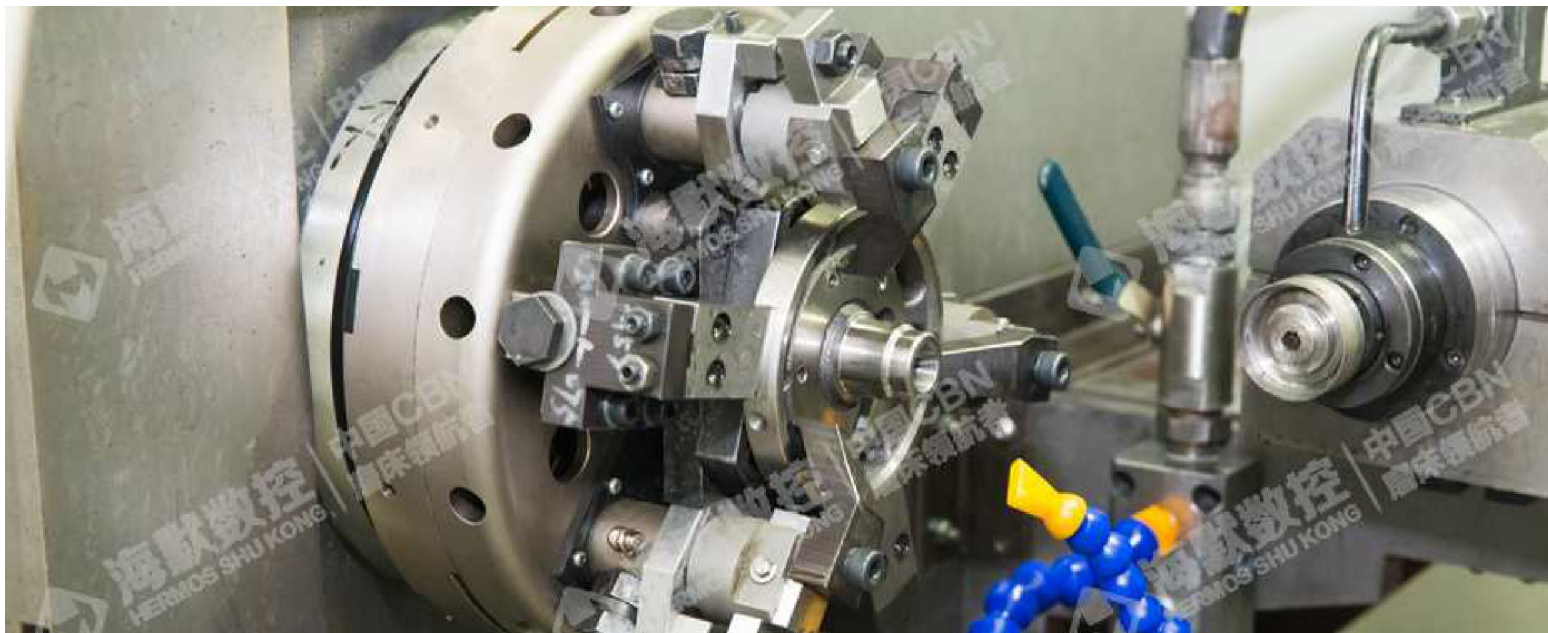




加工难点

工件内孔较小；

圆度及圆柱度要求较高；长径比较大；



空调压缩机缸盖内孔磨削视频

缸盖内孔磨削视频；

粗精磨一次磨削完成；

可配套自动上下料系统；

<http://www.cbnmachine.com/index.php?s=/blog/Article/detail/id/350.html>